

Product

IT6100 系列 高性能可程式設計
直流電源

Application fields

航空航天電源模組測試、線路板測試、醫療
設備檢測、電子整流器檢測等

高性能·可程式設計



IT6100 系列 高性能可程式設計直流電源

IT6100 DC Power Supply

Your Power Testing Solution

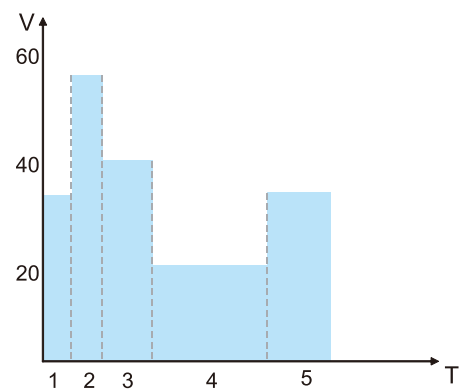


IT6100 系列 高性能可程式設計直流電源

IT6100系列具有0.1mV/0.1mA的高解析度，保證客戶的測試結果準確。其電壓上升速度可達20ms，高速的List模式輸出，可獨立編輯並執行預設電壓波形，滿足高速測試需求，同時高精確度的特性讓生產線的產能大為提升。該系列內建5位元數位電壓歐姆表0.1mV/0.1mA，可對額外的信號進行測量，不需要繁雜的設置就可以輕鬆測量輸出電壓與電流值。使用標準SCPI通訊協定，客戶可選配GPIB/USB以及RS232進行程式設計控制，同時具備19英寸標準體積，使得IT6100系列成為實驗室及生產線測試方便的直流電源供應器。

FEATURE

- 可程式設計線性電源
- 高亮度VFD顯示
- 低漣波及雜訊
- 內建5 1/2位元數位電壓表
- 支持SCPI通訊協定
- 支援GPIB/USB/RS232通
- 訊介面
- 高精度及解析度
- 提供List模式，可快速變換輸出電壓及電流值
- 提供免費PV6100監控軟體
- 可安裝於19寸標準機櫃



List可程式設計電壓波形

型號	電壓	電流	功率	尺寸
IT6151	5.2V	60A	312W	2U
IT6152	20V	27A	540W	2U

型號	電壓	電流	功率	尺寸
IT6153	30V	18A	540W	2U
IT6154	60V	9A	540W	2U

IT6100 Specifications

		IT6151	IT6152	IT6153	IT6154
額定值 (0~40 °C)	輸出電壓	0~5.2V	0~20V	0~30V	0~60V
	輸出電流	0~60A	0~27A	0~18A	0~9A
	功率	312W	540W	540W	540W
負載調節率 ±(% of output+offset)	電壓	<0.05%+30mV	<0.05%+20mV	<0.05%+20mV	<0.01%+10mV
	電流	<0.1%+10mA	<0.1%+5mA	<0.1%+5mA	<0.1%+2mA
電源調節率 ±(% of output+offset)	電壓	<0.02%+1mV	<0.02%+1mV	<0.02%+1mV	<0.02%+2mV
	電流	<0.1%+1mA	<0.01%+1mA	<0.01%+1mA	<0.01%+0.1mA
設定值解析度	電壓	0.1mV	0.5mV	0.5mV	0.5mV
	電流	1mA	1mA	1mA	1mA
回饋值解析度	電壓	0.1mV	0.1mV	0.1mV	0.5mV
	電流	1mA	0.1mA	0.1mA	1mA
設定值精確度 (12個月內)(25°C±5°C) ±(% of output+offset)	電壓	±0.02%+2mV	±0.02%+6mV	±0.02%+6mV	±0.02%+12mV
	電流	±0.1%+30mA	±0.1%+15mA	±0.1%+15mA	±0.05%+10mA
回饋值精確度 ±(% of output+offset)	電壓	±0.02%+1.5mV	±0.02%+3mV	±0.02%+3mV	±0.02%+6mV
	電流	±0.05%+15mA	±0.05%+10mA	±0.05%+10mA	±0.05%+5mA
紋波 (20Hz~20MHz)	電壓	4mVp-p	4mVp-p	4mVp-p	5mVp-p
	電流	15mArms	5mArms	5mArms	3mArms
溫度係數 (0°C~40°C) ±(% of output+offset)	電壓	<0.02%+2mV	<0.02%+5mV	<0.02%+5mV	<0.02%+10mV
	電流	<0.1%+30mA	<0.1%+15mA	<0.1%+15mA	<0.05%+5mA
回饋值溫度係數	電壓	<0.02%+2mV	<0.02%+5mV	<0.02%+5mV	<0.02%+10mV
	電流	<0.1%+20mA	<0.05%+10mA	<0.05%+10mA	<0.05%+5mA
回應時間	設置電壓上升*	<20ms	<20ms	<20ms	<20ms
	設置電壓下降*	<800ms	<500ms	<500ms	<500ms
	電流動態負載*	<200us	<200us	<200us	<200us
尺寸 (mm)		429mmW×88.2mmH×354.6mmD	429mmW×88.2mmH×354.6mmD	429mmW×88.2mmH×354.6mmD	429mmW×88.2mmH×354.6mmD

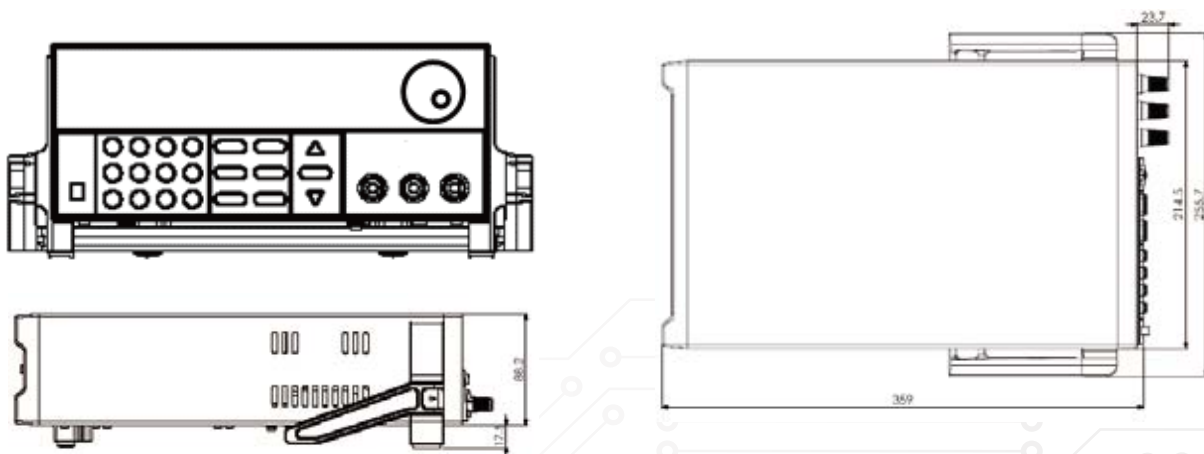
*以上規格如有更新,恕不另行通知



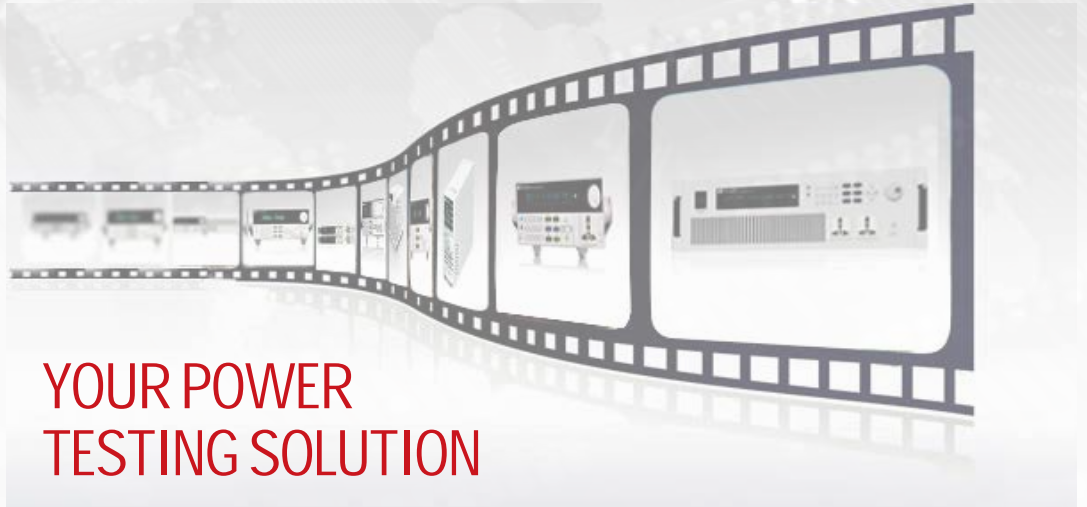
在大功率輸出同時

具有小功率電源的高速與高精度特性

IT6100系列機型尺寸圖



單位: mm



此樣本提供的產品概述僅供參考，既不是相關的建議和推薦，也不是任何合同的一部分，由於本公司產品不斷更新，因此我們保留對技術指標變更的權利、產品規格變更的權利，恕無法另行通知，請隨時訪問www.itechate.com官網、登陸愛德克斯臉書瞭解其他產品並參與活動。

台灣部

Add: 新北市中和區中正路918號8樓
Tel: +886-3-6684333
E-mail: taiwan@itechate.com.tw
Web: www.itechate.com.tw

西善橋部

Add: 中國江蘇省南京市雨花臺區西善橋南路108號
Tel: +86-25-52415098
E-mail: sales@itechate.com
Web: www.itechate.com

梅山部

Add: 江蘇省南京市雨花臺區梅山村姚南路150號
Tel: +86-25-52415099
E-mail: sales@itechate.com
Web: www.itechate.com



ITECH Facebook



ITECH 官網